

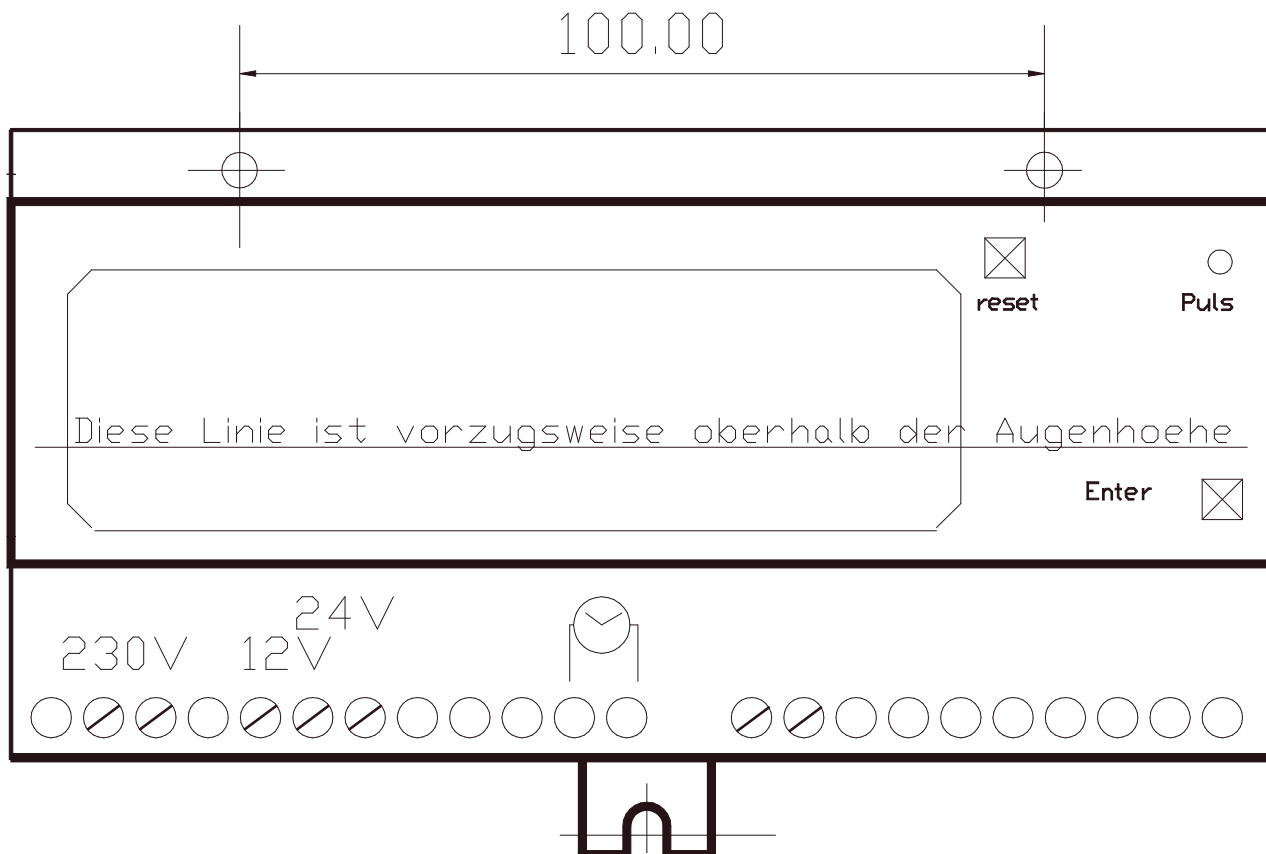
Montageblatt für Impulsgeber

Für die Wandmontage ist dieses Blatt mit Klebefilm an die Wand zu heften.

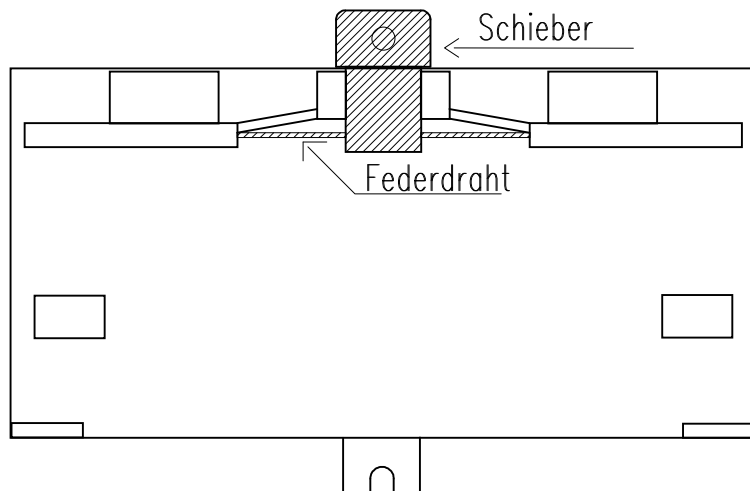
Die drei Befestigungslöcher kann man dann abbohren M 1:1

Bitte kontrollieren wenn kein Original vorliegt und Sie selbst aus dem Internet ausdrucken.

Bei Impulsgeber mit Funkempfang. Der Empfang wird durch Störungen und Abschirmung stark beeinflusst. Eine Abschirmung ist eine Metallfläche zwischen Sender (Frankfurt am Main) und Antenne. Je nach Metall kommen kaum noch bzw. keine Funkwellen mehr durch. Ein Störer ist ein Gerät, das auf ähnlicher Frequenz wie der Sender sendet. Typisch sind alle Monitore und Breitbandstörer wie Kollektormotore. Aber auch Stromleitungen die zu diesen Geräten führen senden die Frequenz aus. Je weiter das Gerät vom Sender entfernt ist, desto wichtiger ist eine sorgfältige Montage.



Für Hutschienenmontage (35mm DIN EN 50022) ist zunächst der Schieber einzustecken und dann der Federdraht seitlich durch die Schiebernut zu schieben. Verwenden Sie zum Einschieben des Federdrahtes einen Schraubendreher o.Ä.



Dieses Blatt wird nach der Montage nicht mehr benötigt. Alles weitere siehe Bedienungsanleitung.